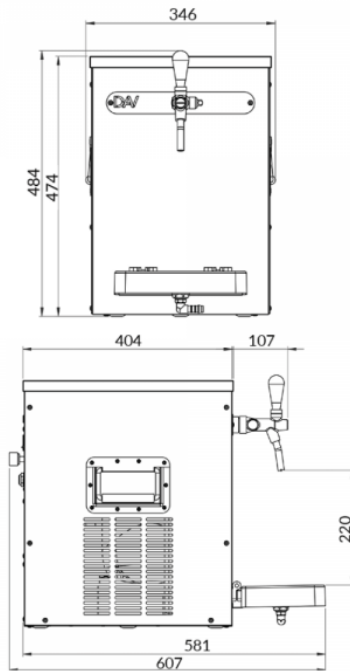




ALASKA FROID SEC 1 TIRAGE COMPRESSEUR A AIR

DEBIT HORAIRE (ΔT 15): 55 l/h

D3083N



FABRICATION FRANÇAISE



Utilisation rapide et facile après branchement : sans banc de glace

Pratique: compresseur à air intégré et égouttoir rabatable

Ecologique: Propane R290

Conçu et fabriqué en France par DAV equipments

Idéale pour vos évènements: Branchez et servez immédiatement !

Alliant design, fonctionnalité et praticité, cette solution mobile est facile à transporter. Grâce à sa solution froid sec (sans eau), l'Alaska garantit une utilisation facile et immédiate : 1 mn suffit avant de pouvoir servir vos boissons. Avec son système à air comprimé (sans CO²), il sera particulièrement adapté aux manifestations nécessitant de 1 à 5 fûts sur une journée.

Caractéristiques Techniques

NOMBRE DE TIRAGE MAX.	1T
DEBIT HORAIRE (ΔT 15) L/H	55
PUISSANCE DU COMPRESSEUR (CV)	3/8
POIDS (KG)	43
DIMENSIONS (MM)	L.287 x p.559 x h.490
THERMOSTAT (TEMPÉRATURE DE LA RÉSERVE FROID)	mécanique
FLUIDE FRIGORIGENE	R290
EVAPORATEUR	INOX
MATIERE CUVE	Bloc échangeur alu
MATIERE MOUSSE ISOLATION	Mousse élastomère RUA
PRISE DE TERRE	Obligatoire
PUISSANCE MAX	442
ALIMENTATION	220 – 240 V / 50 Hz

Pour découvrir davantage d'informations sur ce produit, scannez ce QR code.



Des hommes et des femmes à votre écoute

BORDEAUX dav-bordeaux@dav-equipments.com
LILLE dav-lille@dav-equipments.com
LYON dav-lyon@dav-equipments.com
MARSEILLE dav-marseille@dav-equipments.com

T. 05 56 39 48 05
T. 03 20 94 85 41
T. 04 37 42 13 13
T. 04 91 49 36 62

PARIS dav-paris@dav-equipments.com
RENNES dav-rennes@dav-equipments.com
STRASBOURG dav-strasbourg@dav-equipments.com
TOULOUSE dav-toulouse@dav-equipments.com

T. 01 70 24 98 87
T. 02 99 00 48 48
T. 03 88 62 12 46
T. 05 61 81 43 44