



ALASKA FROID SEC 1 TIRAGE - CO² DETENTEUR BOUTEILLE ET FLEXIBLE NON INCLUS

DEBIT HORAIRE (ΔT 15): 55 l/h

D3088N

Osez le
COVERING

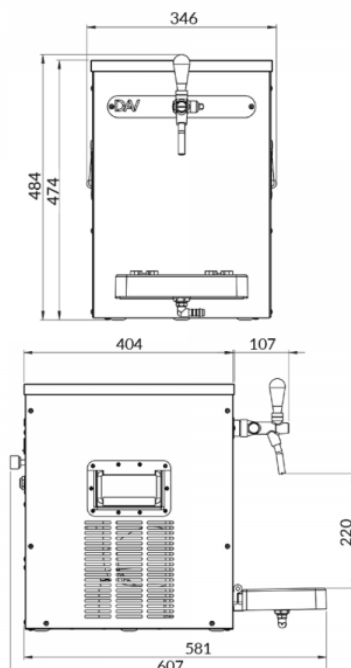


FABRICATION FRANÇAISE



Utilisation rapide et facile après branchement : sans banc de glace
Qualité de bière comparable aux établissements professionnels
Pratique: égouttoir rabattable
Ecologique: Propane R290
Conçu et fabriqué en France par DAV equipments.

Idéale pour vos évènements: Branchez et servez immédiatement ! Alliant design, fonctionnalité et praticité, cette solution mobile est facile à transporter. Grâce à cette solution froid sec (sans eau) accompagnée d'une bouteille de CO², l'Alaska garantit une utilisation facile et immédiate : 1 mn suffit avant de pouvoir servir vos boissons. L'Alaska froid sec CO² sera particulièrement adapté aux manifestations nécessitant de 1 à 5 fûts sur une journée. Il vous garantit une qualité de bière comparable aux établissements cafés, hôtels et restaurants.



Caractéristiques Techniques

| | |
|---|-----------------------|
| NOMBRE DE TIRAGE MAX. | 1T |
| DEBIT HORAIRE (ΔT 15) L/H | 55 |
| PUISSANCE COMPRESSEUR (CV) | 3/8 |
| POIDS (KG) | 37 |
| DIMENSIONS (MM) | L.346 x p.580 x h.484 |
| THERMOSTAT (TEMPÉRATURE DE LA RÉSERVE FROID) | mécanique |
| FLUIDE FRIGORIGENE | R290 |
| EVAPORATEUR | INOX |
| MATIERE CUVE | Bloc échangeur alu |
| MATIERE MOUSSE ISOLATION | Mousse élastomère RUA |
| PRISE DE TERRE | Obligatoire |
| PUISSANCE MAX | 442 |
| ALIMENTATION | 220 – 240 V / 50 Hz |

Pour découvrir davantage d'informations sur ce produit, scannez ce QR code.



Des hommes et des femmes à votre écoute

BORDEAUX dav-bordeaux@dav-equipments.com
 LILLE dav-lille@dav-equipments.com
 LYON dav-lyon@dav-equipments.com
 MARSEILLE dav-marseille@dav-equipments.com

T. 05 56 39 48 05
 T. 03 20 94 85 41
 T. 04 37 42 13 13
 T. 04 91 49 36 62

PARIS dav-paris@dav-equipments.com
 RENNES dav-rennes@dav-equipments.com
 STRASBOURG dav-strasbourg@dav-equipments.com
 TOULOUSE dav-toulouse@dav-equipments.com

T. 01 70 24 98 87
 T. 02 99 00 48 48
 T. 03 88 62 12 46
 T. 05 61 81 43 44