



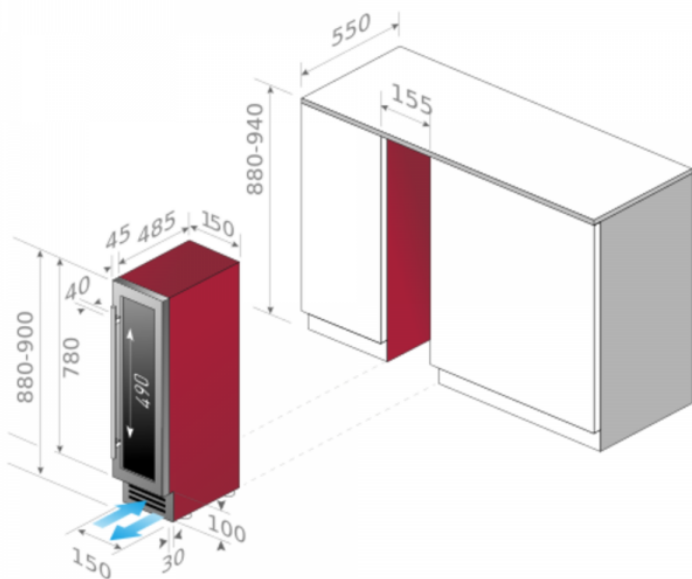
Cave de service - Le Chai

capacité utile 19L

R3112



Cette cave à vin offre une température de service comprise dans une tranche de 5 à 22 °C pour préparer les bouteilles à être servies et amener les vins à une température idéale de dégustation. NB: 88 cm sous plan : Hauteur minimum sous plan de travail pour porte de cuisine d'une hauteur de 78 cm. Existe en inox R3111



Caractéristiques Techniques

TYPE DE POSE	ENCASTRABLE
DIMENSIONS (MM)	L.150 x P.530 x H.880
FINITION	Noir
PIEDS REGLABLES	4
NOMBRE DE CLAYETTE(S)	Non
NOMBRE DE BOUTEILLES (75CL)	7
FROID	Ventilé
PORTE	1 porte vitrée reversible
VITRAGE	triple vitrage – anti UV
CAPACITE UTILE (L)	19
ECLAIRAGE	LED bleue
NIVEAU SONORE (DBA)	39
PLAGE DE TEMPERATURE (°C)	5 à 22°C
FLUIDE FRIGORIGENE	R600A
POIDS	20
THERMOSTAT (TEMPÉRATURE DE LA RÉSERVE FROID)	électronique

Pour découvrir davantage d'informations sur ce produit, scannez ce QR code.



Des hommes et des femmes à votre écoute

BORDEAUX dav-bordeaux@dav-equipments.com
 LILLE dav-lille@dav-equipments.com
 LYON dav-lyon@dav-equipments.com
 MARSEILLE dav-marseille@dav-equipments.com

T. 05 56 39 48 05
 T. 03 20 94 85 41
 T. 04 37 42 13 13
 T. 04 91 49 36 62

PARIS dav-paris@dav-equipments.com
 RENNES dav-rennes@dav-equipments.com
 STRASBOURG dav-strasbourg@dav-equipments.com
 TOULOUSE dav-toulouse@dav-equipments.com

T. 01 70 24 98 87
 T. 02 99 00 48 48
 T. 03 88 62 12 46
 T. 05 61 81 43 44