



Lave-vaisselle - 400x400 - SILANOS

adoucisseur

R4132



Adoucisseur inclus

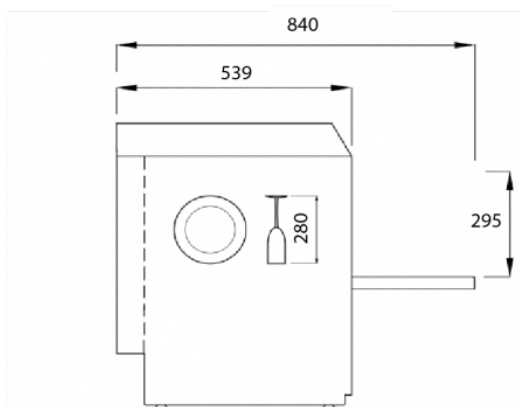
Deux bras de lavage en inox et deux bras de rinçage en inox, rotatifs et indépendants.

Doseur de produit de rinçage péristaltique, réglable sur l'écran du panneau de commande.

Système de mise en veille pour l'économie d'énergie et fonction pour l'épargne énergétique en mode stand-by.

Quatre cycles de lavage modifiables dédiés aux différents types de vaisselle à laver.

les lave-verres Silanos ont été conçues dans une perspective de robustesse et simplicité d'utilisation. polyvalents, intuitifs, compacts et efficaces, ils offrent des performances élevées tout en réduisant la consommation d'énergie, d'eau et de produits chimiques.



Caractéristiques Techniques

DIMENSIONS (MM)	L.473 x P.539 x H.700
ADOUCCISSEUR	inclus
CAROSSERIE	Acier inox double paroi
HAUTEUR PASSAGE VERRE (MM)	280
DUREE DES CYCLES (SC)	60 -120 – 180 – 480
POMPE DE VIDANGE	Non
DOSEUR PRODUIT DE RINCAGE	inclus
DOSEUR DE PRODUIT DE LAVAGE	inclus
CAPACITE DE LA CUVE (L)	6
CONSO. EAU PAR CYCLE (L)	2,2
NIVEAU SONORE (DB)	48
NOMBRE DE PANIER	1
DIMENSION DES PANIERS (MM)	400 x 400
TEMPERATURE DE LAVAGE (°C)	50 à 60
TEMPERATURE DE RINCAGE (°C)	82 à 85
TEMPERATURE AMBIANTE (°C)	25
TEMPÉRATURE ENTRÉ EAU (°C)	≤20
DURETE EAU D'ALIM. (°DF)	7/12
POIDS (KG)	39
ALIMENTATION	230 V – 50Hz
PUISSANCE (KW)	3,37
PRISE DE TERRE	Obligatoire
INDICE DE PROTECTION	IPX1

Pour découvrir davantage d'informations sur ce produit, scannez ce QR code.



Des hommes et des femmes à votre écoute

BORDEAUX dav-bordeaux@dav-equipments.com
 LILLE dav-lille@dav-equipments.com
 LYON dav-lyon@dav-equipments.com
 MARSEILLE dav-marseille@dav-equipments.com

T. 05 56 39 48 05
 T. 03 20 94 85 41
 T. 04 37 42 13 13
 T. 04 91 49 36 62

PARIS dav-paris@dav-equipments.com
 RENNES dav-rennes@dav-equipments.com
 STRASBOURG dav-strasbourg@dav-equipments.com
 TOULOUSE dav-toulouse@dav-equipments.com

T. 01 70 24 98 87
 T. 02 99 00 48 48
 T. 03 88 62 12 46
 T. 05 61 81 43 44