



Lave-verres - 500x500 - SILANOS

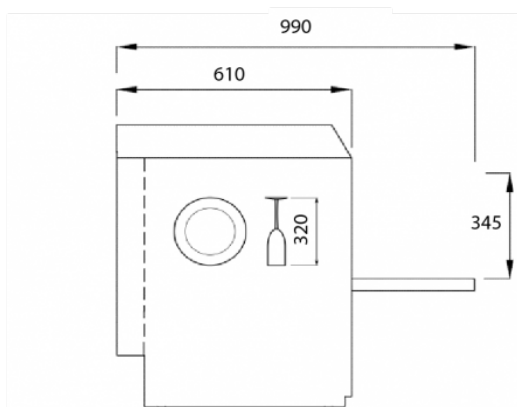
adoucisseur, pompe de vidange

R4131



Adoucisseur et pompe de vidange inclus
Cuve et porte fabriqués en acier inoxydable AISI 304.
Filtre cylindrique amovible de récupération des déchets.
Guides porte casier emboutis dans la cuve.
Deux bras de lavage en inox et deux bras de rinçage en matériau composite, rotatifs et indépendants.
Doseur de produit de rinçage intégré
Panneau de commande numérique (DIGIT 2).
Quatre cycles de lavage modifiables dédiés aux différents types de vaisselle à laver.

Les lave-vaisselle frontaux sous-comptoir garantissent des performances supérieures avec une faible consommation et une fiabilité totale. technologiquement avancés ils restent intuitifs et faciles à utiliser.



Caractéristiques Techniques

DIMENSIONS (MM)	L.582 x P.610 x H.822
ADOUCCISSEUR	inclus
CAROSSERIE	Acier inox double paroi
HAUTEUR PASSAGE VERRE (MM)	320
DUREE DES CYCLES (SC)	60 -120 – 180 – 480
POMPE DE VIDANGE	inclus
DOSEUR PRODUIT DE RINCAGE	Non
DOSEUR DE PRODUIT DE LAVAGE	inclus
CAPACITE DE LA CUVE (L)	23
CONSO. EAU PAR CYCLE (L)	2,6
NIVEAU SONORE (DB)	63
NOMBRE DE PANIER	2
DIMENSION DES PANIERS (MM)	500 x 500
TEMPERATURE DE LAVAGE (°C)	50 à 60
TEMPERATURE DE RINCAGE (°C)	82 à 85
TEMPERATURE AMBIANTE (°C)	25
TEMPÉRATURE ENTRÉ EAU (°C)	≤20
DURETE EAU D'ALIM. (°DF)	7/12
POIDS (KG)	54
ALIMENTATION	400 / 3N / 50 (triphase)
PUISSANCE (KW)	4,9
PRISE DE TERRE	Obligatoire
INDICE DE PROTECTION	IPX1

Pour découvrir davantage d'informations sur ce produit, scannez ce QR code.



Des hommes et des femmes à votre écoute

BORDEAUX dav-bordeaux@dav-equipments.com
 LILLE dav-lille@dav-equipments.com
 LYON dav-lyon@dav-equipments.com
 MARSEILLE dav-marseille@dav-equipments.com

T. 05 56 39 48 05
 T. 03 20 94 85 41
 T. 04 37 42 13 13
 T. 04 91 49 36 62

PARIS dav-paris@dav-equipments.com
 RENNES dav-rennes@dav-equipments.com
 STRASBOURG dav-strasbourg@dav-equipments.com
 TOULOUSE dav-toulouse@dav-equipments.com

T. 01 70 24 98 87
 T. 02 99 00 48 48
 T. 03 88 62 12 46
 T. 05 61 81 43 44