



Lave-vaisselle - 500x500 - SILANOS

osmoseur bwt compatible

R4137N



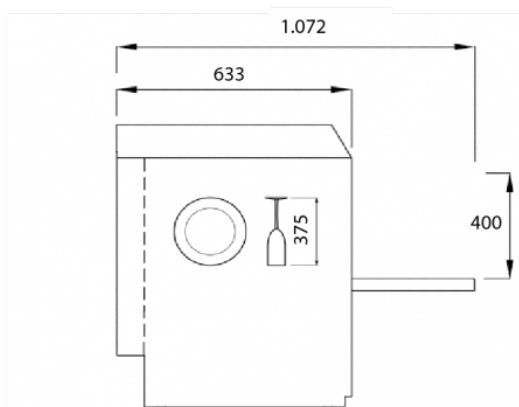
Deux bras de lavage

Doseur de produit de rinçage péristaltique, réglable sur l'écran du panneau de commande

Les lave-vaisselle frontaux sous-comptoir garantissent des performances supérieures avec une faible consommation et une fiabilité totale.

technologiquement avancés ils restent intuitifs et faciles à utiliser.

RECOMMANDATIONS: Pour garantir la performance de votre lavage et la longévité de votre appareil, pensez à l'osmoseur couplé à un système de préfiltration ou adoucisseur en amont. (osmoseur BWT Bestaqua Roc : R4133)



Caractéristiques Techniques

DIMENSIONS (MM)	L.604 x P.633 x H.838
ADOUCCISSEUR	Non
CAROSSERIE	Acier inox double paroi
HAUTEUR PASSAGE VERRE (MM)	375
DUREE DES CYCLES (SC)	60 -120 – 180 – 480
POMPE DE VIDANGE	Non
DOSEUR PRODUIT DE RINCAGE	inclus
DOSEUR DE PRODUIT DE LAVAGE	inclus
CAPACITE DE LA CUVE (L)	11
CONSO. EAU PAR CYCLE (L)	2,3
NIVEAU SONORE (DB)	63
NOMBRE DE PANIER	2
DIMENSION DES PANIERS (MM)	500 x 500
TEMPERATURE DE LAVAGE (°C)	50 à 60
TEMPERATURE DE RINCAGE (°C)	82 à 85
TEMPERATURE AMBIANTE (°C)	25
TEMPÉRATURE ENTRÉ EAU (°C)	≤20
DURETE EAU D'ALIM. (°DF)	7/12
POIDS (KG)	58
ALIMENTATION	400 / 3N / 50 (triphase)
PUISSANCE (KW)	5,05
PRISE DE TERRE	Obligatoire
INDICE DE PROTECTION	IPX1

Pour découvrir davantage d'informations sur ce produit, scannez ce QR code.



Des hommes et des femmes à votre écoute

BORDEAUX dav-bordeaux@dav-equipments.com
 LILLE dav-lille@dav-equipments.com
 LYON dav-lyon@dav-equipments.com
 MARSEILLE dav-marseille@dav-equipments.com

T. 05 56 39 48 05
 T. 03 20 94 85 41
 T. 04 37 42 13 13
 T. 04 91 49 36 62

PARIS dav-paris@dav-equipments.com
 RENNES dav-rennes@dav-equipments.com
 STRASBOURG dav-strasbourg@dav-equipments.com
 TOULOUSE dav-toulouse@dav-equipments.com

T. 01 70 24 98 87
 T. 02 99 00 48 48
 T. 03 88 62 12 46
 T. 05 61 81 43 44