



Lave-vaisselle - 500x500 - SILANOS

adoucisseur, pompe de vidange

R4137PVAD



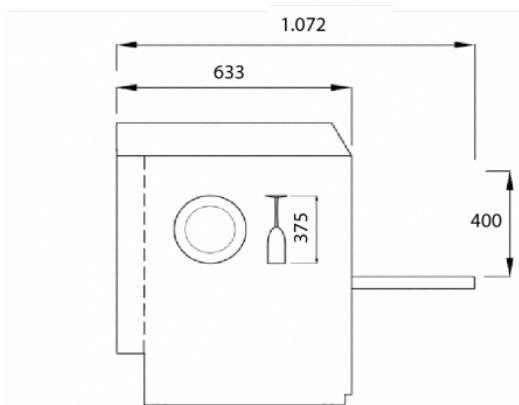
Adoucisseur et pompe de vidange inclus

Deux bras de lavage

Doseur de produit de rinçage péristaltique, réglable sur l'écran du panneau de commande

Les lave-vaisselle frontaux sous-comptoir garantissent des performances supérieures avec une faible consommation et une fiabilité totale.

technologiquement avancés ils restent intuitifs et faciles à utiliser.



Caractéristiques Techniques

DIMENSIONS (MM)	L.604 x P.633 x H.838
ADOUCCISSEUR	inclus
CAROSSERIE	Acier inox double paroi
HAUTEUR PASSAGE VERRE (MM)	375
DUREE DES CYCLES (SC)	60 -120 – 180 – 480
POMPE DE VIDANGE	inclus
DOSEUR PRODUIT DE RINCAGE	inclus
DOSEUR DE PRODUIT DE LAVAGE	inclus
CAPACITE DE LA CUVE (L)	11
CONSO. EAU PAR CYCLE (L)	2,3
NIVEAU SONORE (DB)	63
NOMBRE DE PANIER	2
DIMENSION DES PANIERS (MM)	500 x 500
TEMPERATURE DE LAVAGE (°C)	50 à 60
TEMPERATURE DE RINCAGE (°C)	82 à 85
TEMPERATURE AMBIANTE (°C)	25
TEMPÉRATURE ENTRÉ EAU (°C)	≤20
DURETE EAU D'ALIM. (°DF)	7/12
POIDS (KG)	58
ALIMENTATION	400 / 3N / 50 (triphase)
PUISSANCE (KW)	5,05
PRISE DE TERRE	Obligatoire
INDICE DE PROTECTION	IPX1

Pour découvrir davantage d'informations sur ce produit, scannez ce QR code.



Des hommes et des femmes à votre écoute

BORDEAUX dav-bordeaux@dav-equipments.com
LILLE dav-lille@dav-equipments.com
LYON dav-lyon@dav-equipments.com
MARSEILLE dav-marseille@dav-equipments.com

T. 05 56 39 48 05
T. 03 20 94 85 41
T. 04 37 42 13 13
T. 04 91 49 36 62

PARIS dav-paris@dav-equipments.com
RENNES dav-rennes@dav-equipments.com
STRASBOURG dav-strasbourg@dav-equipments.com
TOULOUSE dav-toulouse@dav-equipments.com

T. 01 70 24 98 87
T. 02 99 00 48 48
T. 03 88 62 12 46
T. 05 61 81 43 44