



## Lave-verres- 400x400 - SILANOS

osmoseur bwt compatible

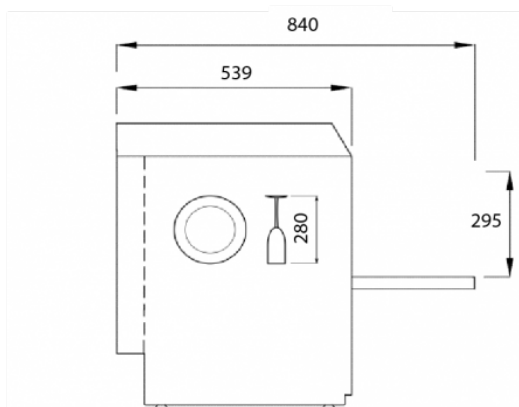
R4132N



Deux bras de lavage en inox et deux bras de rinçage en inox, rotatifs et indépendants.  
Doseur de produit de rinçage péristaltique, réglable sur l'écran du panneau de commande.  
Système de mise en veille pour l'économie d'énergie et fonction pour l'épargne énergétique en mode stand-by.  
Quatre cycles de lavage modifiables dédiés aux différents types de vaisselle à laver.

Les lave-verres silanos ont été conçues dans une perspective de robustesse et simplicité d'utilisation. polyvalents, intuitifs, compacts et efficaces, ils offrent des performances élevées tout en réduisant la consommation d'énergie, d'eau et de produits chimiques.

**RECOMMANDATIONS:** Pour garantir la performance de votre lavage et la longévité de votre appareil, pensez à l'osmoseur couplé à un système de préfiltration ou adoucisseur en amont. (osmoseur BWT Bestaqua Roc : R4133)



## Caractéristiques Techniques

<b>DIMENSIONS (MM)</b>	L.473 x P.539 x H.700
<b>ADOUCCISSEUR</b>	Non
<b>CAROSSERIE</b>	Acier inox double paroi
<b>HAUTEUR PASSAGE VERRE (MM)</b>	280
<b>DUREE DES CYCLES (SC)</b>	60 -120 – 180 – 480
<b>POMPE DE VIDANGE</b>	Non
<b>DOSEUR PRODUIT DE RINCAGE</b>	inclus
<b>DOSEUR DE PRODUIT DE LAVAGE</b>	inclus
<b>CAPACITE DE LA CUVE (L)</b>	6
<b>CONSO. EAU PAR CYCLE (L)</b>	2,2
<b>NIVEAU SONORE (DB)</b>	48
<b>NOMBRE DE PANIER</b>	1
<b>DIMENSION DES PANIERS (MM)</b>	400 x 400
<b>TEMPERATURE DE LAVAGE (°C)</b>	50 à 60
<b>TEMPERATURE DE RINCAGE (°C)</b>	82 à 85
<b>TEMPERATURE AMBIANTE (°C)</b>	25
<b>TEMPÉRATURE ENTRÉ EAU (°C)</b>	≤20
<b>DURETE EAU D'ALIM. (°DF)</b>	7/12
<b>POIDS (KG)</b>	39
<b>ALIMENTATION</b>	230 V – 50Hz
<b>PUISSANCE (KW)</b>	3,37
<b>PRISE DE TERRE</b>	Obligatoire
<b>INDICE DE PROTECTION</b>	IPX1

Pour découvrir davantage d'informations sur ce produit, scannez ce QR code.



*Des hommes et des femmes à votre écoute*

BORDEAUX dav-bordeaux@dav-equipments.com  
LILLE dav-lille@dav-equipments.com  
LYON dav-lyon@dav-equipments.com  
MARSEILLE dav-marseille@dav-equipments.com

T. 05 56 39 48 05  
T. 03 20 94 85 41  
T. 04 37 42 13 13  
T. 04 91 49 36 62

PARIS dav-paris@dav-equipments.com  
RENNES dav-rennes@dav-equipments.com  
STRASBOURG dav-strasbourg@dav-equipments.com  
TOULOUSE dav-toulouse@dav-equipments.com

T. 01 70 24 98 87  
T. 02 99 00 48 48  
T. 03 88 62 12 46  
T. 05 61 81 43 44