



## machine à glaçons pleins HOSHIZAKI

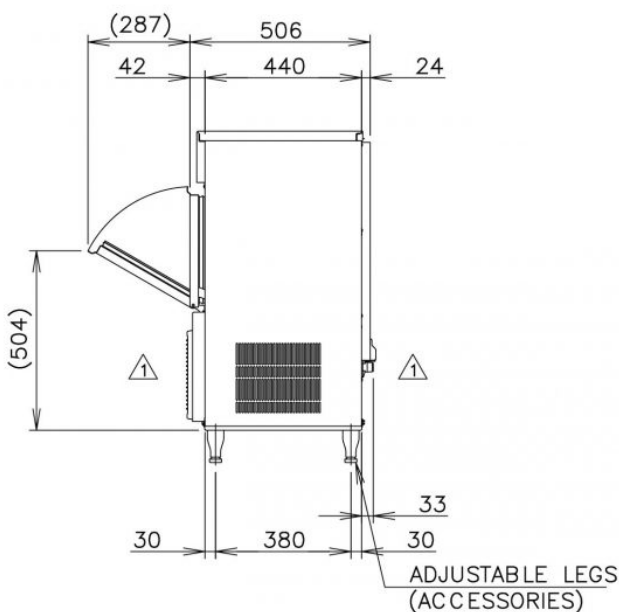
Production 62 kg / 24h

R4002



La gamme unique de machines à glaçons Hoshizaki a été conçue avec l'hygiène comme priorité. Chaque cycle est préparé avec de l'eau fraîche de façon à assurer la meilleure qualité de glace. Les glaçons se reconnaissent aisément à leur forme précise, à leur limpidité et à leur dilution lente. Ces qualités sont particulièrement importantes pour les glaçons utilisés dans des boissons de prestige comme les cocktails car elles préservent l'intégrité des saveurs de la préparation. Cette machine à glaçons fiable et robuste est idéale pour les restaurants ou collectivités désireux d'acquérir du matériel haut de gamme.

**RECOMMANDATION :** En complément, pour maximiser les performances de votre machine à glaçons et la qualité des produits, pensez au système de filtration d'eau Hoshizaki (ref : R4081).



## Caractéristiques Techniques

TYPE DE POSE	ENCASTRABLE
DIMENSIONS (MM)	L.633 X p.506 X h.840
TYPE DE GLAÇONS	22G cube
PIEDS REGLABLES	4 (90 – 125 mm)
CARROSSERIE	inox
PRODUCTION NB/GLACON PAR CYLE	42/ cycle
CAPACITE DE PROD. EN 24H (KG)	62
CAPACITE DE STOCKAGE (KG)	26
REFROIDISSEMENT	AIR
SYSTÈME FABRICATION GLAÇONS	Système à injection
CONSOMMATION D'EAU (APPROX)	8,75 L/H
TEMPERATURE AMBIANTE (°C)	1 à 40
TEMPERATURE DE L'EAU (C°)	5 à 35
ALIMENTATION	220 – 240V 50Hz
CONSOMMATION (WH)	320
PRISE DE TERRE	Obligatoire
FLUIDE FRIGORIGENE	R290
POIDS (KG)	50

Pour découvrir davantage d'informations sur ce produit, scannez ce QR code.



*Des hommes et des femmes à votre écoute*

BORDEAUX dav-bordeaux@dav-equipments.com  
 LILLE dav-lille@dav-equipments.com  
 LYON dav-lyon@dav-equipments.com  
 MARSEILLE dav-marseille@dav-equipments.com

T. 05 56 39 48 05  
 T. 03 20 94 85 41  
 T. 04 37 42 13 13  
 T. 04 91 49 36 62

PARIS dav-paris@dav-equipments.com  
 RENNES dav-rennes@dav-equipments.com  
 STRASBOURG dav-strasbourg@dav-equipments.com  
 TOULOUSE dav-toulouse@dav-equipments.com

T. 01 70 24 98 87  
 T. 02 99 00 48 48  
 T. 03 88 62 12 46  
 T. 05 61 81 43 44