



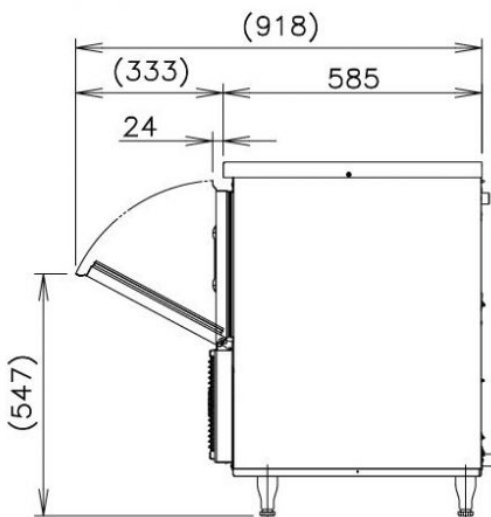
machine à paillettes HOSHIZAKI

production 75 kg / 24h

R4035



Les machines à paillettes Hoshizaki utilisent le processus de fabrication de glace le plus efficace : grâce à son système de vis unique, la production de glace correspond exactement à la quantité d'eau consommée. Etant plus petite, la glace est capable d'épouser plus facilement les formes diverses, elle offre ainsi une plus grande surface de contact et devient idéale pour refroidir les cocktails ou les bouteilles dans des seaux à champagne.



Caractéristiques Techniques

DIMENSIONS (MM)	L.640 xP.600 xH.800 (avec pieds)
TYPE DE GLAÇONS	Super grain
PIEDS REGLABLES	4
CARROSSERIE	inox
CAPACITE DE PROD. EN 24H (KG)	75
CAPACITE DE STOCKAGE (KG)	32
REFROIDISSEMENT	AIR
SYSTÈME FABRICATION GLAÇONS	Système à vis sans fin
CONSOMMATION D'EAU (APPROX)	4,58L / 24H
TEMPERATURE AMBIANTE (°C)	5 à 40
TEMPERATURE DE L'EAU (C°)	5 à 35
ALIMENTATION	220 – 240 V / 50 Hz
CONSOMMATION (WH)	355
PRISE DE TERRE	Obligatoire
FLUIDE FRIGORIGENE	R290
POIDS (KG)	66

Pour découvrir davantage d'informations sur ce produit, scannez ce QR code.



Des hommes et des femmes à votre écoute

BORDEAUX dav-bordeaux@dav-equipments.com
 LILLE dav-lille@dav-equipments.com
 LYON dav-lyon@dav-equipments.com
 MARSEILLE dav-marseille@dav-equipments.com

T. 05 56 39 48 05
 T. 03 20 94 85 41
 T. 04 37 42 13 13
 T. 04 91 49 36 62

PARIS dav-paris@dav-equipments.com
 RENNES dav-rennes@dav-equipments.com
 STRASBOURG dav-strasbourg@dav-equipments.com
 TOULOUSE dav-toulouse@dav-equipments.com

T. 01 70 24 98 87
 T. 02 99 00 48 48
 T. 03 88 62 12 46
 T. 05 61 81 43 44