



PLATINE NOMADE - BEER UP

2 Tirages

L02493BU

FABRICATION FRANÇAISE



Pratique: S'adapte sur la solution mobile (D11232T et D11202T)

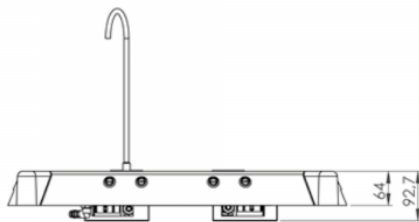
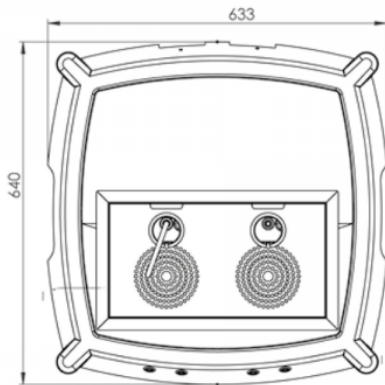
Facile: Remplissage automatique ou manuel par le dessous du gobelet

Economique: Plus rapide et plus rentable

Ecologique: Verres lavables et réutilisables (environ 500 utilisations)

Innovant, la platine Beer-Up permet de servir autrement, sans contrainte. Elle s'adapte facilement à la solution mobile NOMADES traditionnels (D11232T et D11202T).

Plus besoin de savoir tirer la bière: il suffit de placer le verre dans l'orifice, et la tireuse effectue seule son remplissage, au centilitre près. Elle assure ainsi un gain de rapidité et donc un rendement très supérieur. Un service classique est également possible grâce à un bec amovible, conseillé pour l'entame et la fin de fût. La platine Beer Up est conçue pour une utilisation intensive. Equipée d'un compteur volumétrique, il vous permettra de comptabiliser le litrage réel de votre manifestation. Les gobelets pourront facilement être rincés et rafraîchis grâce au rince-verres intégré. Elle est fournie avec 2 grilles pour gobelets: 1 grille de 2 tirages X 25 cl et 2 tirages X 50cl . Les gobelets sont lavables en lave-vaisselles et lave-verres.



Caractéristiques Techniques

NOMBRE DE TIRAGE MAX.	2T
DIMENSIONS (MM)	L.645 x p.643
PRISE DE TERRE	Obligatoire

Pour découvrir davantage d'informations sur ce produit, scannez ce QR code.



Des hommes et des femmes à votre écoute

BORDEAUX dav-bordeaux@dav-equipments.com
LILLE dav-lille@dav-equipments.com
LYON dav-lyon@dav-equipments.com
MARSEILLE dav-marseille@dav-equipments.com

T. 05 56 39 48 05
T. 03 20 94 85 41
T. 04 37 42 13 13
T. 04 91 49 36 62

PARIS dav-paris@dav-equipments.com
RENNES dav-rennes@dav-equipments.com
STRASBOURG dav-strasbourg@dav-equipments.com
TOULOUSE dav-toulouse@dav-equipments.com

T. 01 70 24 98 87
T. 02 99 00 48 48
T. 03 88 62 12 46
T. 05 61 81 43 44