



## TANK VERTICAL - NON ISOLÉ

*réf. sur demande..*



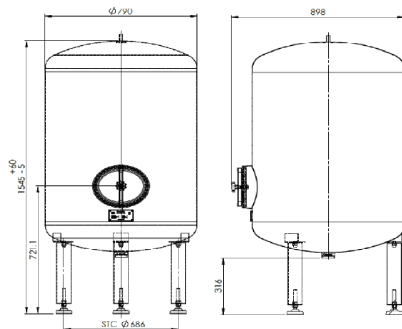
### Les + produits

Installation dans une chambre climatisée  
Encombrement minimum  
Plus légère et plus petite que l'isolé

Facile à mettre en place !  
Directement sur pieds : pas besoin de supports

**Finition Inox uniquement**

### CONFIGURATIONS SUR PIEDS



## Caractéristiques Techniques

|                       |  |
|-----------------------|--|
| FINITION(S)           | Inox   |
| POIDS DU TANK (KG)    | Pour 5 hl : 100 kg – 140 kg, * Le poids varie en fonction de la finition |
| CAPACITÉ DU TANK (HL) | 5  |
| TAILLE POSSIBLE       | 1.55 m   |
| CONFIGURATIONS        | Sur pieds  |

Pour découvrir davantage d'informations sur ce produit, scannez ce QR code.



*Des hommes et des femmes à votre écoute*

BORDEAUX dav-bordeaux@dav-equipments.com  
LILLE dav-lille@dav-equipments.com  
LYON dav-lyon@dav-equipments.com  
MARSEILLE dav-marseille@dav-equipments.com

T. 05 56 39 48 05  
T. 03 20 94 85 41  
T. 04 37 42 13 13  
T. 04 91 49 36 62

PARIS dav-paris@dav-equipments.com  
RENNES dav-rennes@dav-equipments.com  
STRASBOURG dav-strasbourg@dav-equipments.com  
TOULOUSE dav-toulouse@dav-equipments.com

T. 01 70 24 98 87  
T. 02 99 00 48 48  
T. 03 88 62 12 46  
T. 05 61 81 43 44