



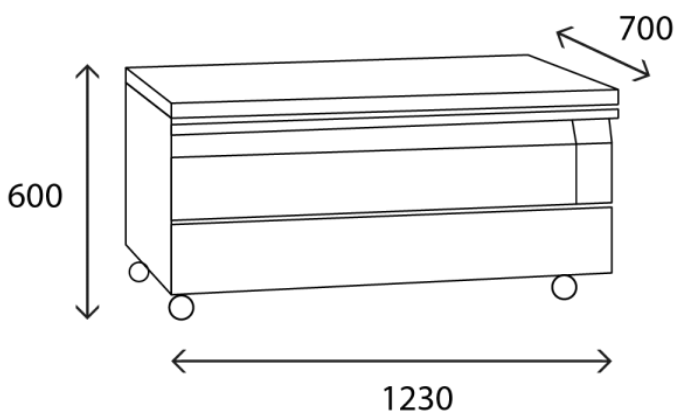
TIROIR DE REFROIDISSEMENT OU DE CONGÉLATION - froid ventilé - frionor

tiroir 3 bacs gn

R2116

Tiroir de refroidissement ou de congélation FRIONOR :

- Double température
- Facilement permutable par la simple pression d'un bouton
- Grande capacité de rangement / Espace de stockage maximisé
- Refroidissement ventilé pour une descente rapide et une température uniforme
- Dégivrage automatique
- Capacité de charge maximale par tiroir : 60 kg



Caractéristiques Techniques

TYPE DE POSE	à poser
DIMENSIONS (MM)	L.1230 x p.700 x h.600
PIEDS	4 pieds sur roulettes
FINITION	Inox
NOMBRE BOUTEILLES (75CL) / CANNETTES PAR VITRINE	Stokage alimentaire 3 bacs GN 1/3
FROID	Ventilé
CAPACITÉ UTILE (L)	77
PLAGE DE TEMPERATURE (°C)	T° négatif & positif : -21 à -18 / 1 à 4
FLUIDE FRIGORIGENE	R290
POIDS (KG)	90
PUISSANCE (W)	270
THERMOSTAT (TEMPÉRATURE DE LA RÉSERVE FROID)	électronique

Pour découvrir davantage d'informations sur ce produit, scannez ce QR code.



Des hommes et des femmes à votre écoute

BORDEAUX dav-bordeaux@dav-equipments.com
 LILLE dav-lille@dav-equipments.com
 LYON dav-lyon@dav-equipments.com
 MARSEILLE dav-marseille@dav-equipments.com

T. 05 56 39 48 05
 T. 03 20 94 85 41
 T. 04 37 42 13 13
 T. 04 91 49 36 62

PARIS dav-paris@dav-equipments.com
 RENNES dav-rennes@dav-equipments.com
 STRASBOURG dav-strasbourg@dav-equipments.com
 TOULOUSE dav-toulouse@dav-equipments.com

T. 01 70 24 98 87
 T. 02 99 00 48 48
 T. 03 88 62 12 46
 T. 05 61 81 43 44