



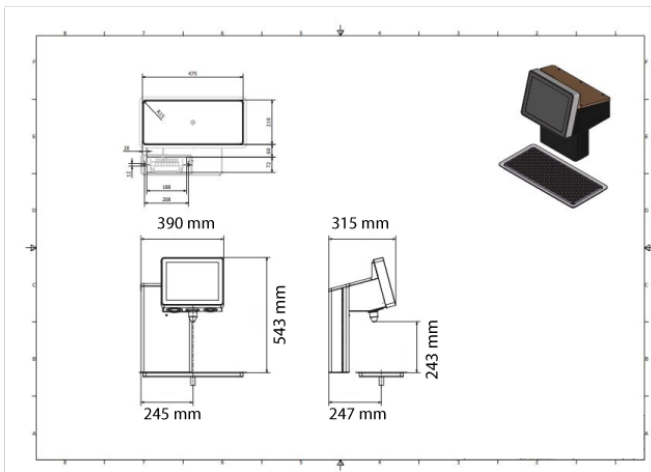
Vision Px

04001



Un encombrement réduit pour des performances maximales.

- Une seule buse avec jusqu'à 8 ingrédients
 - Précision et répétabilité
 - Distribution avec ou sans contact
 - Intégration de systèmes de paiement
 - Surveillance des conditions de la cave et des boissons
- Besoin standard : prévoir le perçage du meuble aux dimensions suivantes : 188 x 74 mm
Plus écologique, plus économique, facilite la logistique, et des boissons plaisir de qualité !



Caractéristiques Techniques

NOMBRES D'INGREDIENTS	8 ingrédients + eau gazeuse et eau plate
DIMENSIONS (MM)	H. 543 mm/ L.390 mm/ P.315mm
POIDS	15,5
PUISSANCE (W)	90W
INTERFACE UTILISATEUR	Ecran tactile/ bouton distribution

Pour découvrir davantage d'informations sur ce produit, scannez ce QR code.



Des hommes et des femmes à votre écoute

BORDEAUX dav-bordeaux@dav-equipments.com
LILLE dav-lille@dav-equipments.com
LYON dav-lyon@dav-equipments.com
MARSEILLE dav-marseille@dav-equipments.com

T. 05 56 39 48 05
T. 03 20 94 85 41
T. 04 37 42 13 13
T. 04 91 49 36 62

PARIS dav-paris@dav-equipments.com
RENNES dav-rennes@dav-equipments.com
STRASBOURG dav-strasbourg@dav-equipments.com
TOULOUSE dav-toulouse@dav-equipments.com

T. 01 70 24 98 87
T. 02 99 00 48 48
T. 03 88 62 12 46
T. 05 61 81 43 44